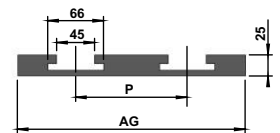
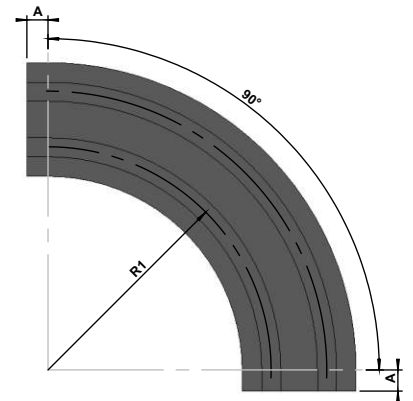
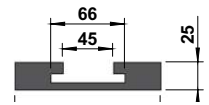
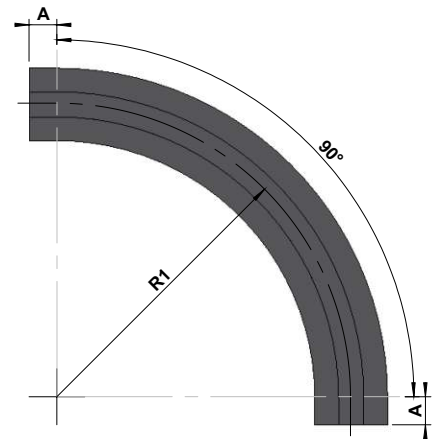


Curvaem UHMW Curvaem UHMW Curvaem UHMW Curvaem UHMW Curvaem UHMW Curvaem UHMW Curvaem

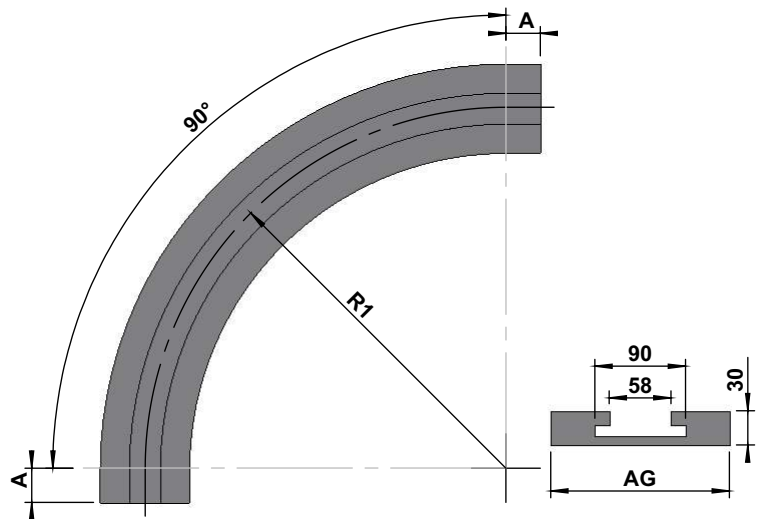
Curvas para **Corrente 880 TAB | 881 TAB**



L= 82,5 P= 84mm				
Código	R1	A	Vias	AG
1601	200	50	1	100
1602	500		1	100
1603			2	184
1604			3	238
1605			4	352
1606			5	436
1607			6	520
L= 114,3 P= 120mm				
Código	R1	A	Vias	AG
1610	550	50	1	130
1611			2	250
L= 190,5 P= 196mm				
Código	R1	A	Vias	AG
1616	610	100	1	200
1617			2	396



Curvas para **Corrente 882 TAB**



L= 114,3 P= 120mm				
Código	R1	A	Vias	AG
1620	610	100	1	130
1621			2	250
L= 190,5 P= 196mm				
Código	R1	A	Vias	AG
1625	610	100	1	200
1626			2	396