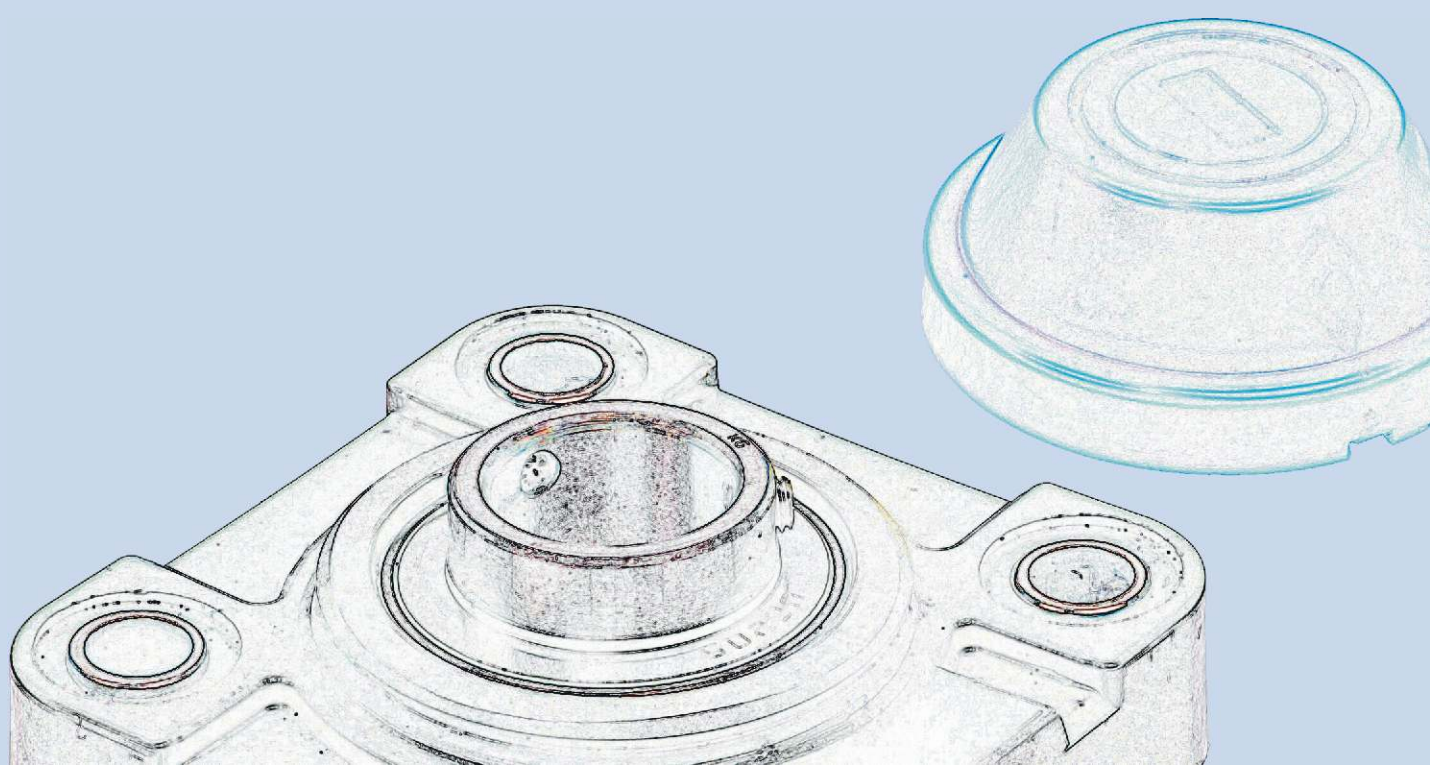
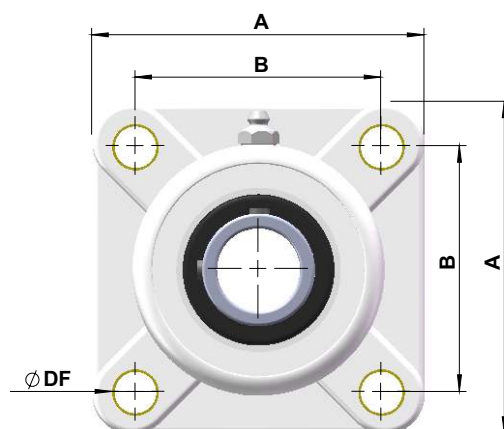


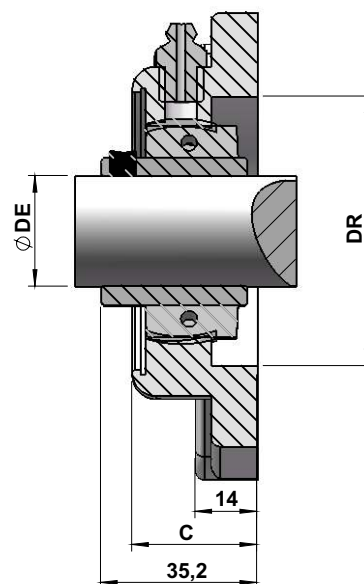
Manca**Termoplástico**Manca**Termoplástico**Manca**Termoplástico**Manca**Termoplástico**Manca



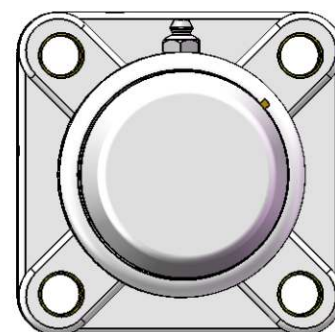
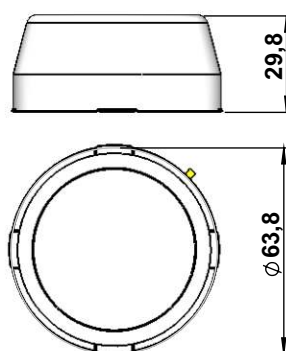
Mancal Termoplástico Quadrado com 4 furos sem tampa com rolamento



Código	Descrição	ØDe mm	Dr mm	Df mm	A mm	B mm	C mm	Peso Kg
6001	Mancal quadrado UCF DF 25mm	25	62	10,5	100	74	28	0,35
6002	Mancal quadrado UCF DF 30mm	30	62	10,5	100	74	28	0,40



Mancal Termoplástico Quadrado com 4 furos com rolamento e tampa fechada



Código	Descrição	ØDe mm	Dr mm	Df mm	A mm	B mm	C mm	Peso
6005	Mancal quadrado UCF DF 25mm	25	62	10,5	100	74	56	0,36
6006	Mancal quadrado UCF DF 30mm	30	62	10,5	100	74	56	0,41

Mancal Termoplástico Quadrado com 4 furos com rolamento e tampa aberta



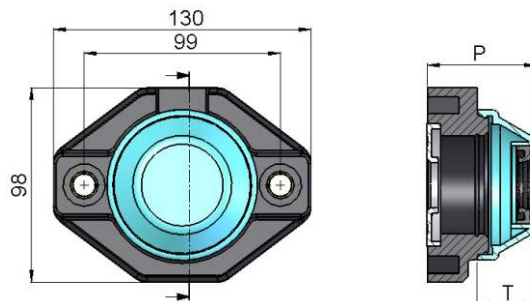
Código	Descrição	ØDe mm	Dr mm	Df mm	A mm	B mm	C mm	Peso Kg
6009	Mancal quadrado UCF DF 25mm	25	62	10,5	100	74	56	0,38
6010	Mancal quadrado UCF DF 30mm	30	62	10,5	100	74	56	0,41

Mancal Termoplástico Quadrado com 4 furos com rolamento



Código	Descrição	ØDe mm	Dr mm	Df mm	A mm	B mm	C mm	Peso Kg

Mancal Termoplástico Oval em Poliamida com 2 furos com rolamento



Código	Descrição	Øde mm	Øs mm	a mm	e mm	b mm	g mm	u mm	Peso Kg	t mm
6021	Mancal oval UCF DF 25mm								0,920	
6022	Mancal oval UCF DF 30mm	80	11	117	117	153	24,8	60	0,648	62,5
6023	Mancal oval UCF DF 35mm								0,794	